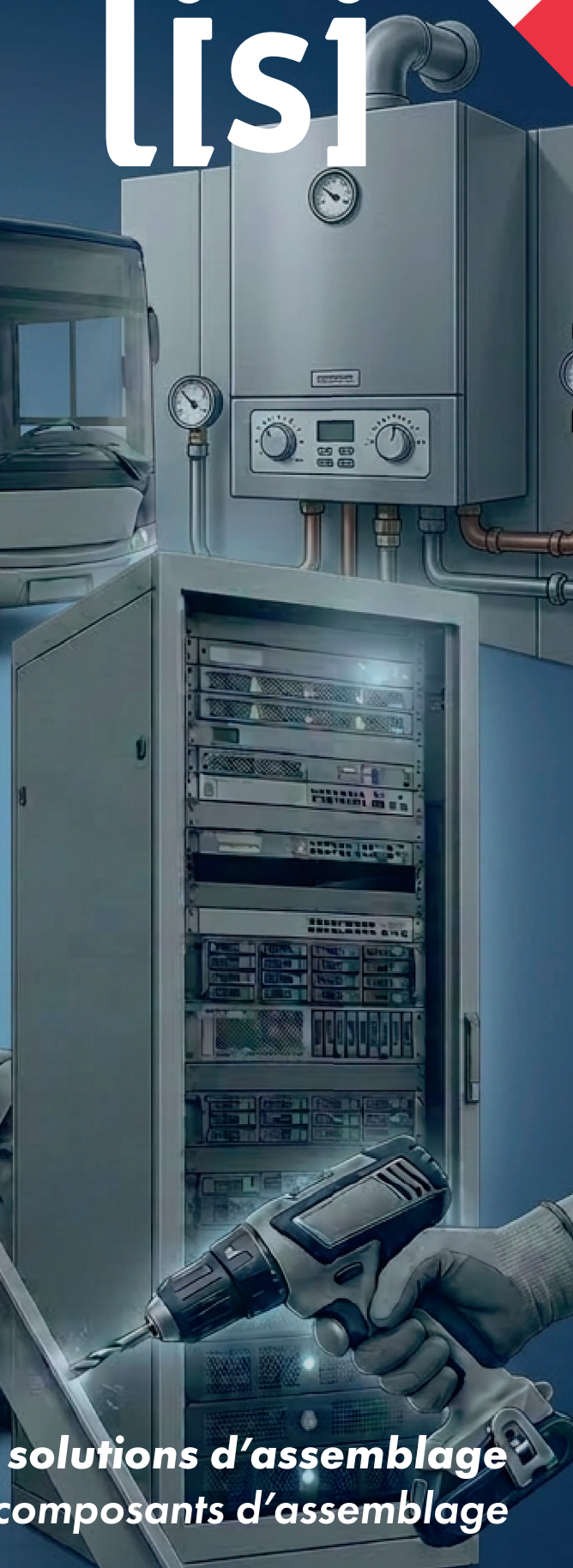
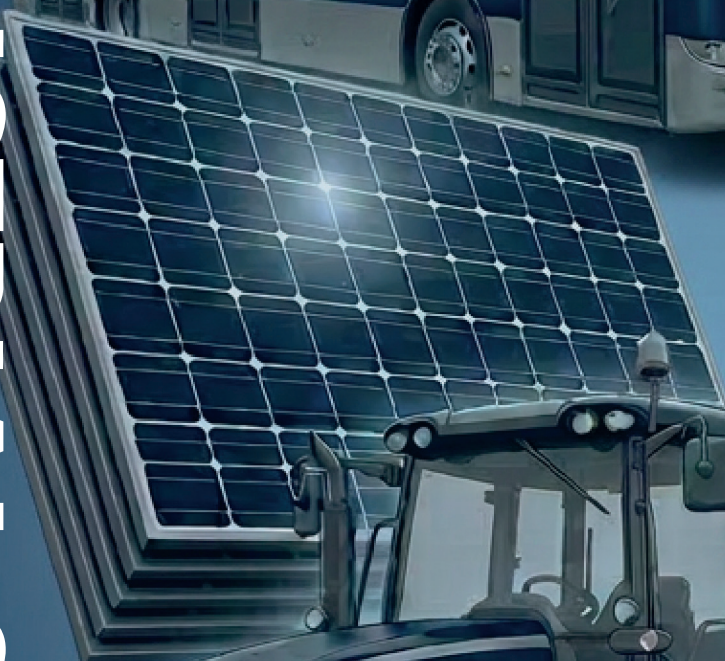
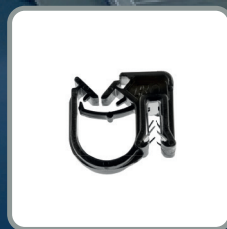
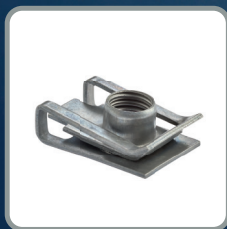


LI  
S  
I  
N  
D  
U  
S  
T  
R  
I  
A  
L  
S  
O  
L  
U  
T  
I  
O  
N  
S

lisi



**Vo**tre expert en solutions d'assemblage  
Vis, écrous, clips, fixations et composants d'assemblage



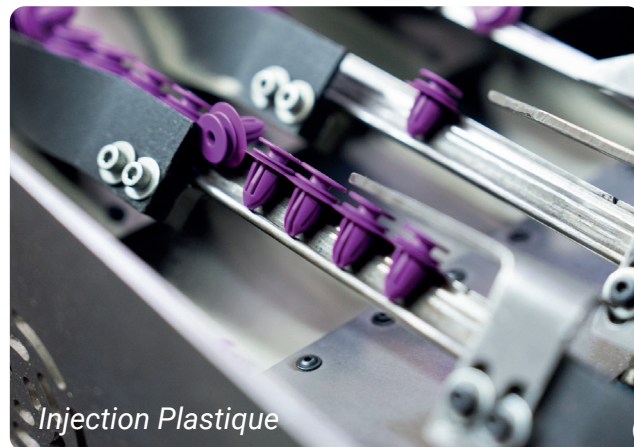
# NOTRE SAVOIR-FAIRE

Pour garantir qualité, délais et performance, nous avons fait le choix de l'intégration verticale et de la maîtrise d'un large éventail de technologies : **injection plastique, découpe de tôle fine, métalloplastique et frappe à froid.**



*Frappe à froid*

Ce procédé repose sur la déformation à froid de l'acier à température ambiante en quelques centièmes de seconde. À partir de couronnes de fil, nos presses transfèrent la matière première en pièces mécaniques complexes selon un processus précis : cisailage du lopin, puis frappe par plusieurs étapes successives pour obtenir la forme finale désirée.



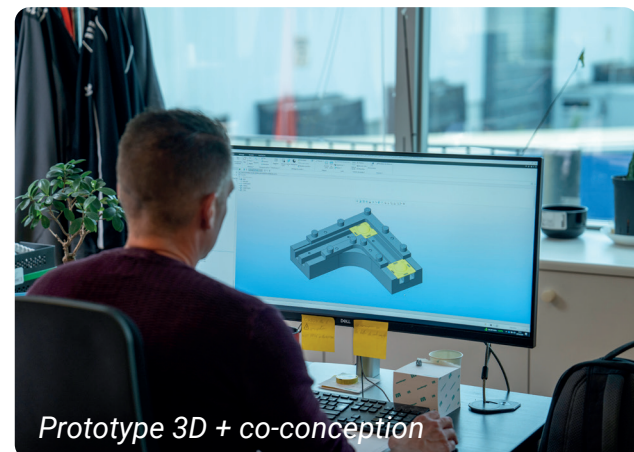
*Injection Plastique*

L'injection plastique permet d'obtenir en une seule opération des pièces finies précises de formes complexes, au moyen de presses à injecter. **LISI Industrial Solutions** réalise des pièces de fixation en plastique, en plastique renforcé de fibres, en plastique bi-matière et en surmoulage de pièces métalliques selon les besoins de l'application.



*Découpe-plier*

Le découpage-plier consiste à obtenir des pièces pas à pas, à partir d'une bande de tôle grâce à des outils à suivre. C'est le procédé le moins coûteux et le plus rapide pour obtenir un profil donné dans un produit plat. **LISI Industrial Solutions** l'utilise pour fabriquer principalement des clips métal.



*Prototype 3D + co-conception*

Du design à la série : développement complet avec conception CAO, simulation et prototypage, industrialisation de vos pièces pour une mise en production rapide, ou selon votre propre design *build to print*. **LISI Industrial Solutions** mobilise son expertise technologique et son savoir-faire industriel pour transformer vos projets en solutions de production performantes et fiables.

# NOS CAPACITÉS DE PRODUCTION

L'excellence de **LISI Industrial Solutions** repose sur une maîtrise complète de ses métiers : du façonnage de l'acier, à l'injection de matières plastiques, jusqu'aux revêtements anti-corrosion, chaque process de fabrication est contrôlé en interne pour garantir des pièces irréprochables jusqu'à votre livraison.

## Frappe à froid

La frappe à froid permet de produire des pièces mécaniques à partir de couronne de fil d'acier redimensionné sur notre site de Grandvillars (90, FR), sur des presses transfert, spécialement adapté pour les moyennes et grandes séries.

**Matériaux utilisés :**  
**Acier 8.8 & 10.9**

### Machines de frappe

M4 à M16 / L = 1200 mm

### Opérations d'usinage

et de reprise

## Injection Plastique

L'injection plastique est le procédé principal de mise en œuvre des thermoplastiques, permettant d'obtenir des pièces finies précises de formes complexes.

**Matériaux utilisés :**  
**Thermoplastiques**  
**PA, POM, PBT, ABS, ASA, PC, PE, PP**  
**Elastomères thermoplastiques**  
**TPU, TPV, TPC, TPO, TPS, TPA**

### Presses à injecter

35T à 1500T

*Machines à double injection  
1K, 2K, surmoulage  
Moulage par injection vertical  
Coldjet pour le nettoyage des moules,  
Rectification, tournage, fraisage,  
soudage laser et polissage des moules*

## Découpe métal

Le découpage-pliage consiste à obtenir des pièces pas à pas, à partir d'une bande de tôle. C'est le procédé le moins coûteux et le plus rapide pour obtenir un profil donné dans un produit plat, utilisé principalement pour les clips métal.

**Matériaux utilisés :**  
**Acier ressort, inox,  
aluminium, cuivre**

### Presses verticales

30 à 400T

### Presses à coulisseaux

multiples & Bihler

**Assemblage automatique ou semi automatique**

**Contrôle qualité automatisé ou manuel**

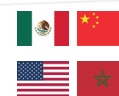
Sites de frappe à froid



Sites d'injection plastique



Sites de découpe métal

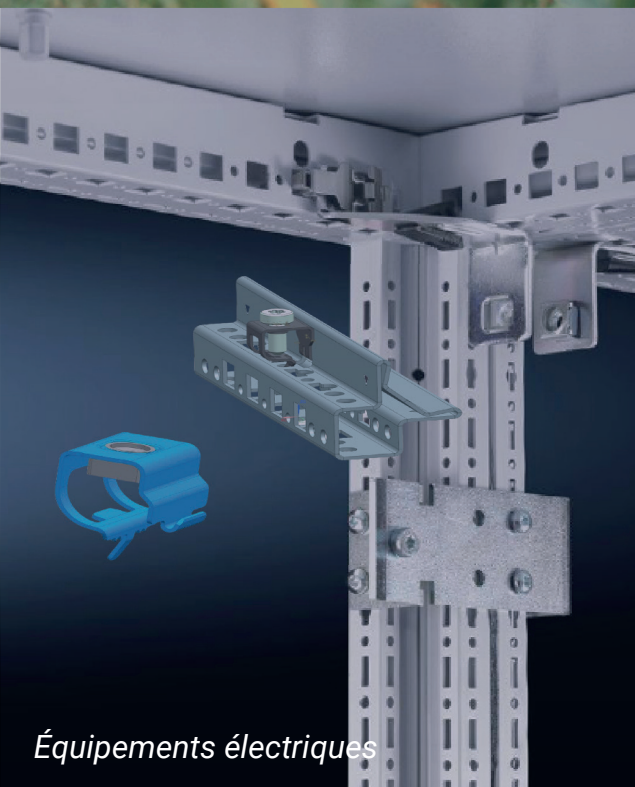


## Une synergie technologique unique

La combinaison de ces trois expertises permet à LISI Industrial Solutions de proposer des solutions intégrées et innovantes, optimisées pour les exigences du secteur industriel et ses activités: et unique pour vous !



Engins agricoles



Équipements électriques

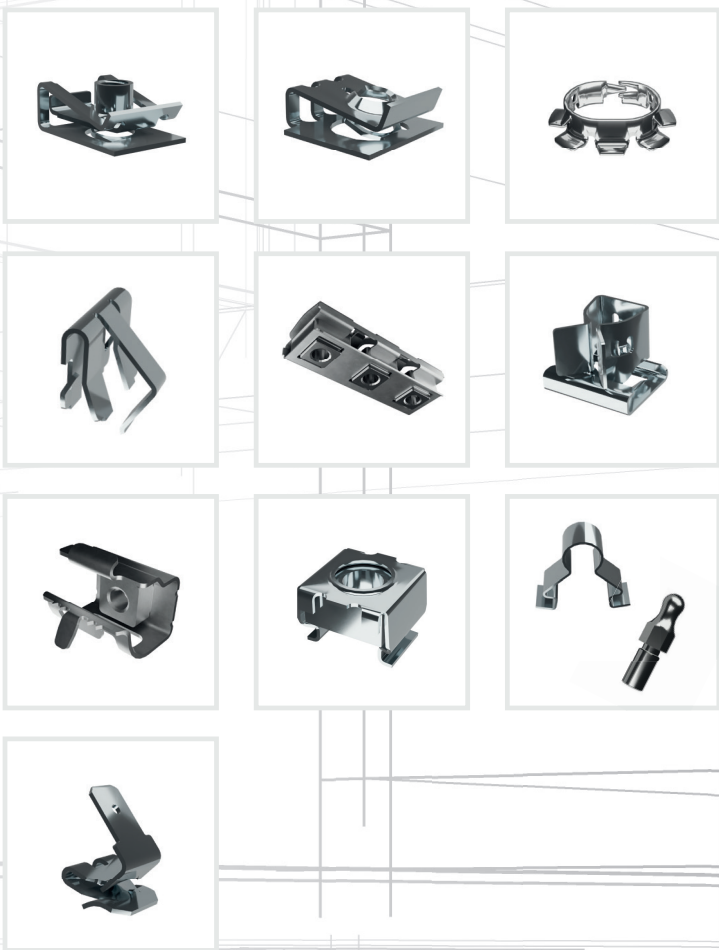


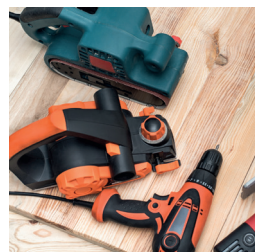
Chauffage, Ventilation et Climatisation

# NOS FAMILLES DE PRODUITS ET APPLICATIONS

Du design à la série : **LISI Industrial Solutions** propose une approche modulaire et sur mesure qui s'adapte parfaitement aux besoins de chaque client. Que nous prenions en charge le développement complet depuis la conception CAO jusqu'à la validation PPAP, que nous industrialisons des pièces déjà conçues (*build to print*), ou que nous coordonnions la production en sous-traitance avec nos fournisseurs qualifiés, notre expertise pluridisciplinaire garantit qualité, réactivité et performance à chaque étape du processus.

## Solutions métal





## FIXATIONS ET COMPOSANTS STANDARDS OU SUR-MESURE

### Composants plastiques



### Fixations métallo-plastiques



### Outils divers



Gain de temps lors de l'assemblage • Fixations rapides et intuitives •  
Rationalisation des références • Solutions légères



Fournisseur durable et partenaire mondial innovant pour l'Industrie, **LISI Industrial Solutions** conçoit et développe des solutions de fixation à haute valeur ajoutée qui allient performance technique, fiabilité et respect de l'environnement pour répondre aux exigences des équipements et systèmes industriels.

NAFTA

EUROMED

CHINA



**LISI INDUSTRIAL SOLUTIONS** appartient à

**lisi** AUTOMOTIVE

[www.catalog-lisi-automotive.com/industry/](http://www.catalog-lisi-automotive.com/industry/)

[fastenerlisi@lisi-group.com](mailto:fastenerlisi@lisi-group.com)

+33 (0)1 34 46 60 27

 LISI AUTOMOTIVE

 @lisiautomotive

 LISI AUTOMOTIVE